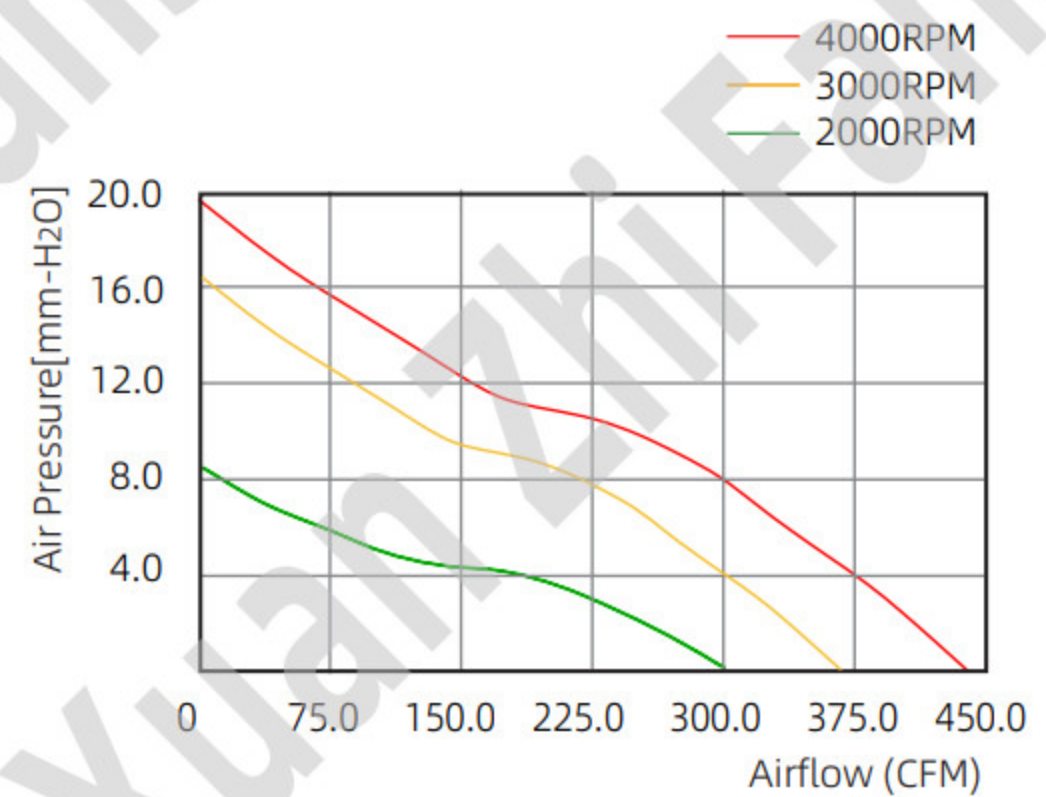
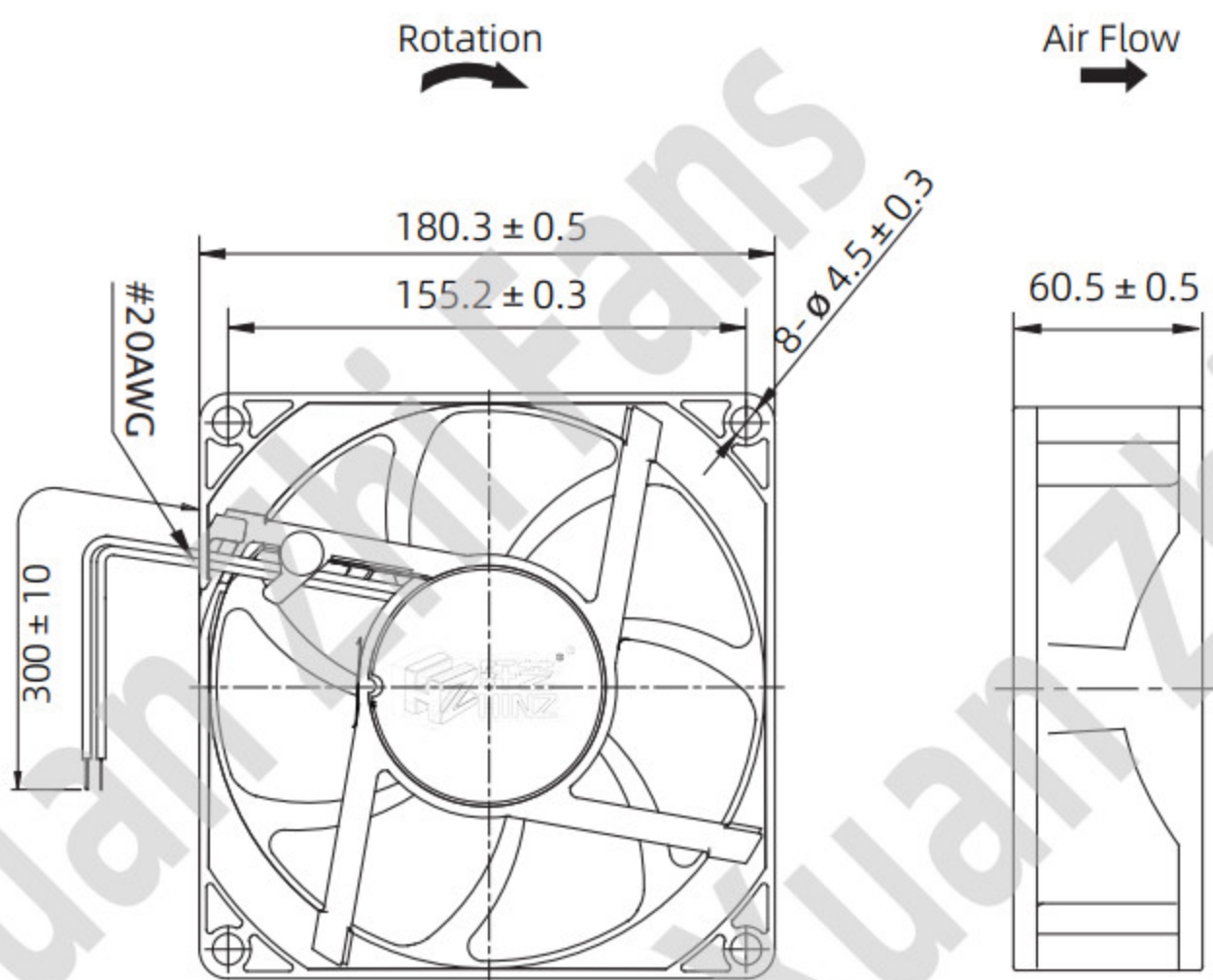




轴承结构: 滚珠轴承  
 Bearing System: Ball  
 外框材质: 铝合金  
 Frame: Aluminum Alloy  
 扇叶材质: 环保防火PBT UL94V-0  
 Impeller: Thermoplastic UL94V-0

尺寸图 Dimension Drawing (Unit : mm)

P-Q 曲线图/P-Q Curve Chart



可选功能列表 Available Functions



配套产品选项 Attachment Option



配套产品选项 Attachment Option



型号 Model	轴承 Bearing System	额定电压 Rated Voltage	运行电压 Operation Voltage	额定电流 Rated Current	额定转速 Rated Speed	最大风量 Max. Air Flow		最大风压 Max. Air Pressure		噪音 Noise	重量 Weight
		VDC	VDC	A	RPM	CFM	m <sup>3</sup> /h	mmH <sub>2</sub> O	Pa	dB(A)	g
XD18060B12L	B	12	7.0~13.5	1.50	2000	302.01	513.11	8.54	83.69	59	890
XD18060B12M	B			2.80	3000	368.91	626.78	11.37	111.43	63	
XD18060B12H	B			4.60	4000	438.00	744.16	19.29	189.04	65	
XD18060B24L	B	24	18.0~26.5	0.75	2000	302.01	513.11	8.54	83.69	59	
XD18060B24M	B			1.50	3000	368.91	626.78	11.37	111.43	63	
XD18060B24H	B			2.50	4000	438.00	744.16	19.29	189.04	65	

■ 注: 以上数据仅供参考, 如有变更恕不另行通知。  
 Notes: Above specification is only for reference and subject to change without notice.

- AC Axial fan AC轴流风机
- EC Axial fan EC轴流风机
- DC Axial fan DC轴流风机
- AC Centrifugal fan AC离心风机
- EC Centrifugal fan EC离心风机
- AC External rotor fan AC外转子风机
- Fan filter 风扇过滤器
- Governor/Voltage Regulator 调速器及调压器
- Temperature control products 温控产品
- Accessories 附件